

### Kültéri betlehemes – pályázati kiírás

Az MEE Gyülekezeti és Missziói Osztálya pályázatot hirdet gyülekezeteknek kültéri betlehemes figurák beszerzésére. -

A pályázat célja, hogy segítséget nyújtson a gyülekezetépítésben, az adventi időszak elmélyítésében, illetve az adott gyülekezet missziói hatását növelje a saját környezetében. A betlehem mellett annak megnyitásokor, illetve advent folyamán rendszeresen kültéri alkalmak is szervezhetők. Az előre most még nem látható decemberi járványügyi helyzetben különösen is értékes lehet egy olyan lehetőség, amely kültéren biztosít programlehetőséget, illetve egyénileg, esetleg családtagokkal is felkereshető egy esti séta keretében.

A már raktáron lévő bábok október elejétől vihetők el, ennek részleteiről a nyertesek külön értesítést kapnak. Az idei pályázat keretében 10 garnitúra betlehemet tudunk kiosztani.

Az igényléseket semmiképpen sem emailben, hanem az alábbi pályázati felületen kérjük leadni:

<https://forms.gle/9KzCCU2koBPmZ4Tw5>

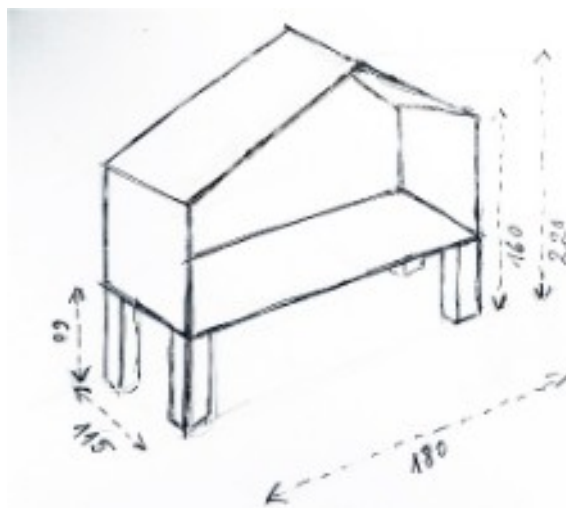
A pályázat beadásának határideje: **2020. szeptember 30., éjfélig**

Felhívjuk a pályázók figyelmét, hogy a betlehemes házikót (istállót) a gyülekezetnek kell elkészítenie.

A készítendő házikó ajánlott paraméterei:

- 60 cm a lábak hossza,
- magassága a széleken 160 cm, középen 220 cm,
- szélessége 180 cm,
- mélysége 115 cm.

A házikónak deszkapadozattal kell rendelkeznie, mert a bábok ahhoz lesznek rögzítve facsavarokkal. A bábok szövethől, szivacsból készülnek, ezért védeni kell őket. A házikó két oldala és háta legyen zárt, a tető ne engedje át a vizet. A garnitúra 8 darab kb. 1 méter magas figurából áll (Mária, József, Jézus, 1 pásztor, 3 király, 1 kisbárány). Az elnyert betlehem a gyülekezet tulajdonában marad, és minden évben kiállítható. A bábok javításáról a gyülekezetnek kell gondoskodnia, amiben a készítő is szívesen segít, ha szükség lenne rá.



Természetesen minden felvetődő kérdésre örömmel válaszolunk a [gyulmisz@lutheran.hu](mailto:gyulmisz@lutheran.hu) e-mail címen.

Szeretettel: a GyMO munkatársai